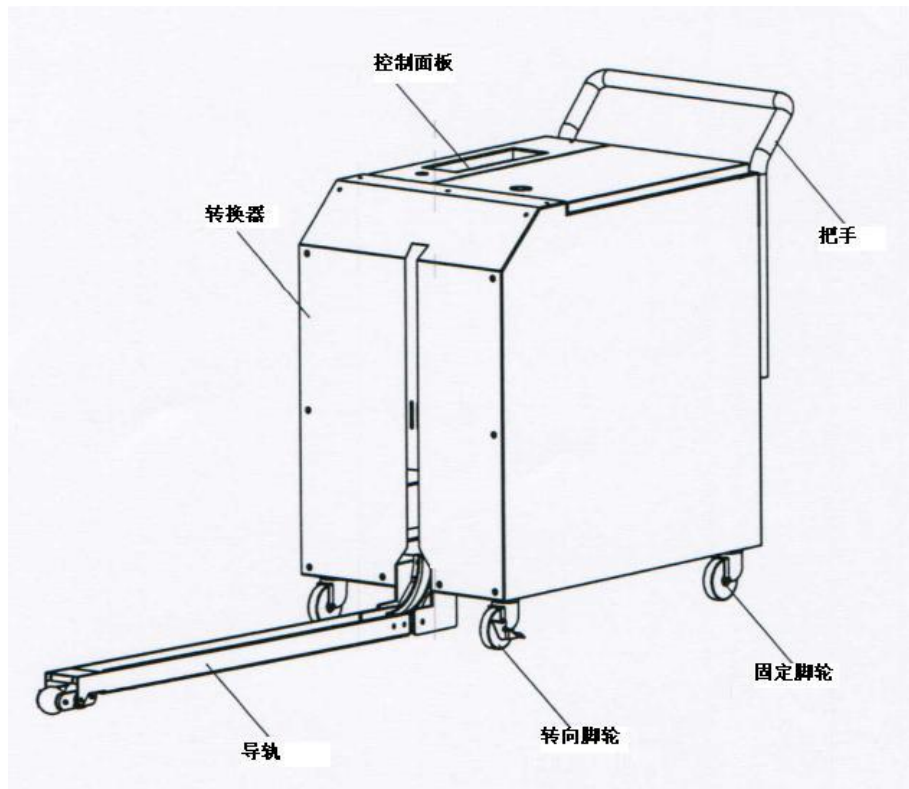
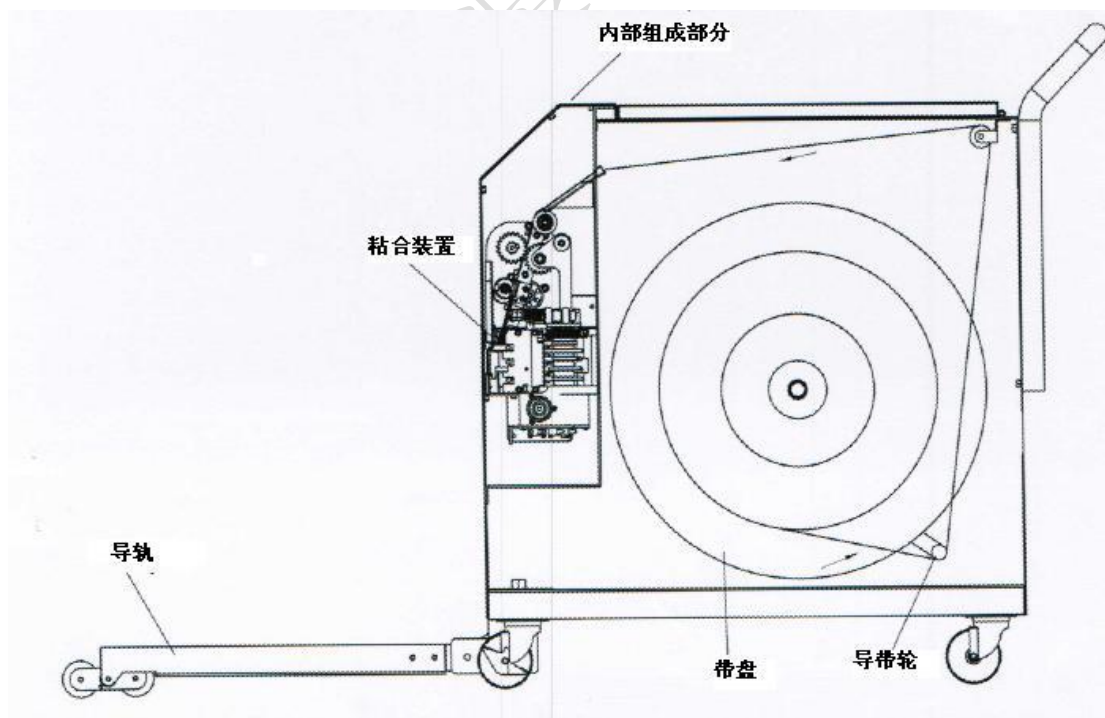


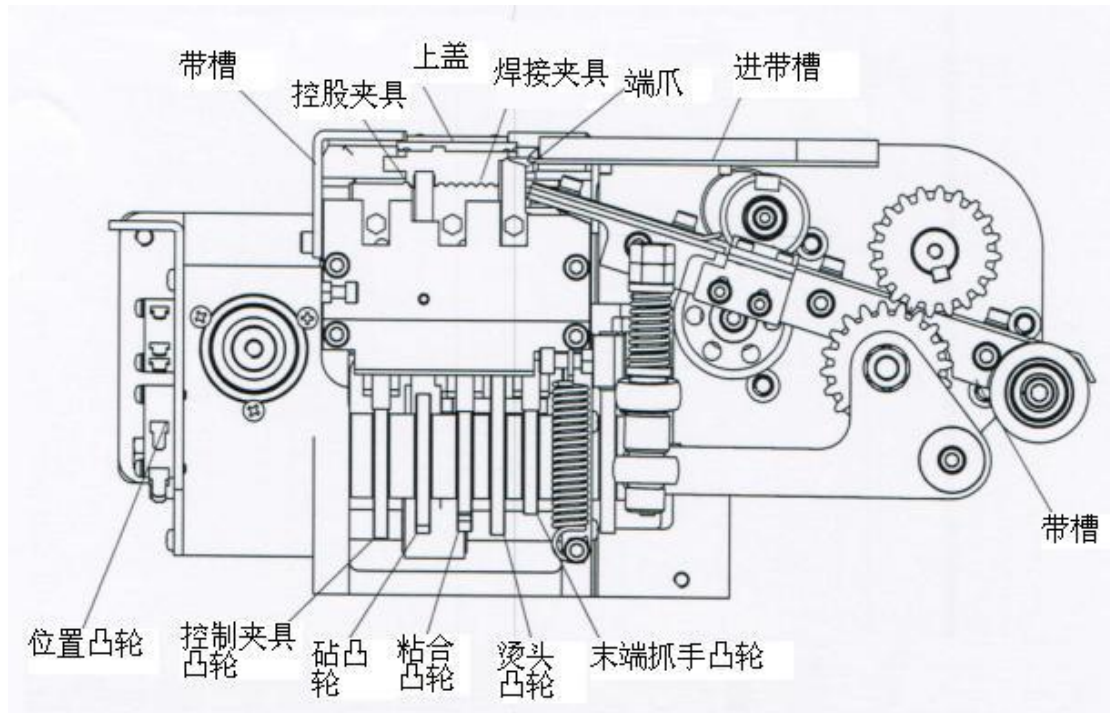
一、 主要结构



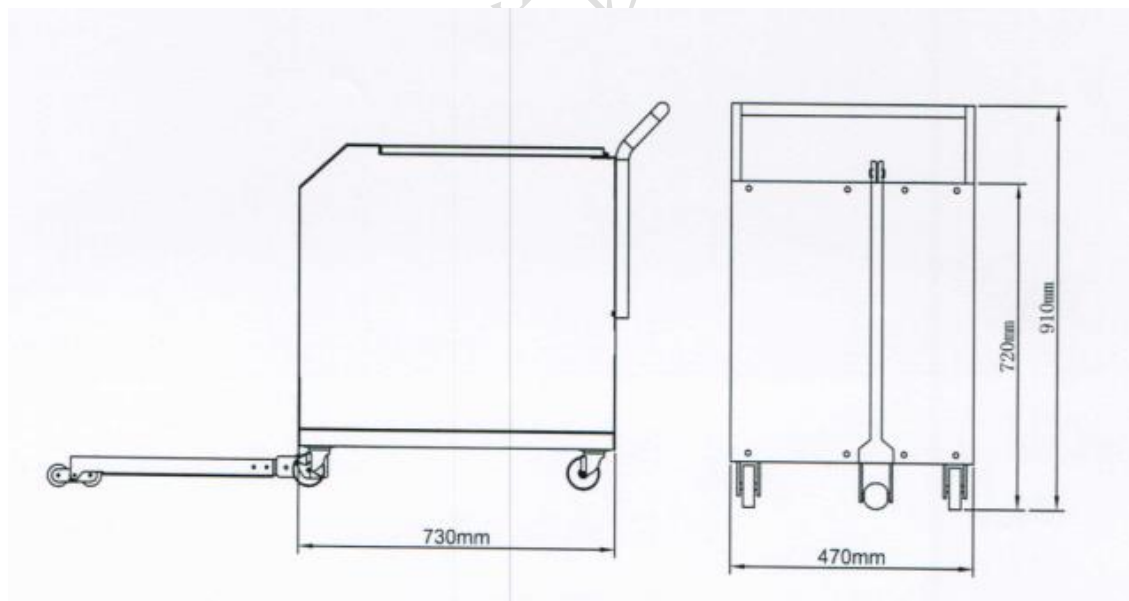
主要组成部分（外部）



主要组成部分（前视图）



密封装置

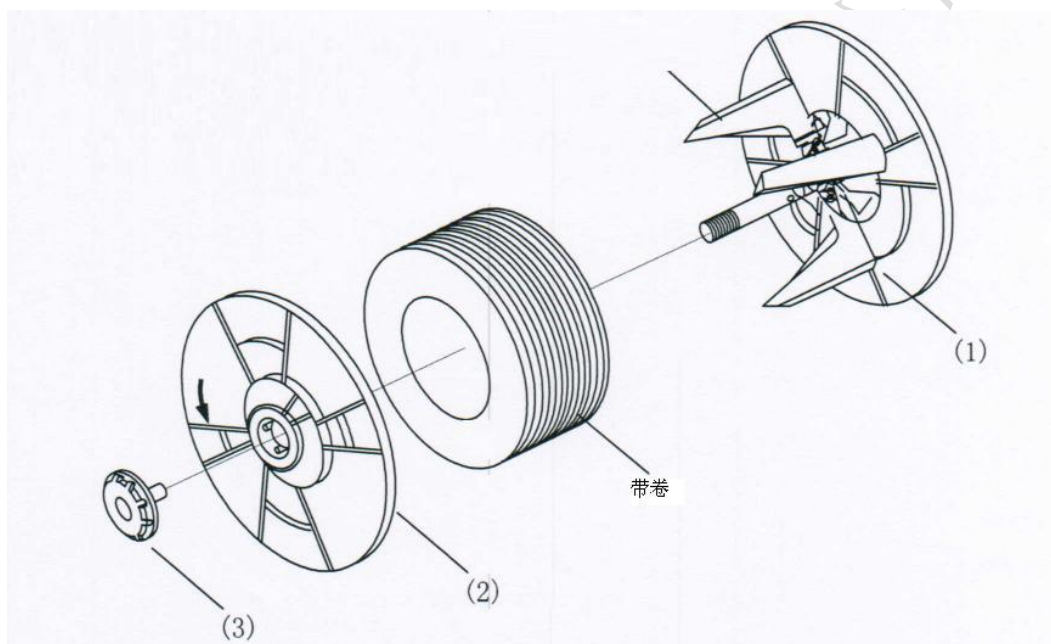


机器外形尺寸

二、 操作

(一) 带盘

- 1、 选择合适带盘尺寸内径的包装带。
- 2、 将包装带装在带盘上。
- 3、 将螺母（3）旋紧，直至带卷贴紧带盘
- 4、 然后将带盘安装在机器内。



装带

(二) 接电

- 1、 将电源插头插入插座。
- 2、 打开电源开关。

当电源开关位置处于“ON”时：

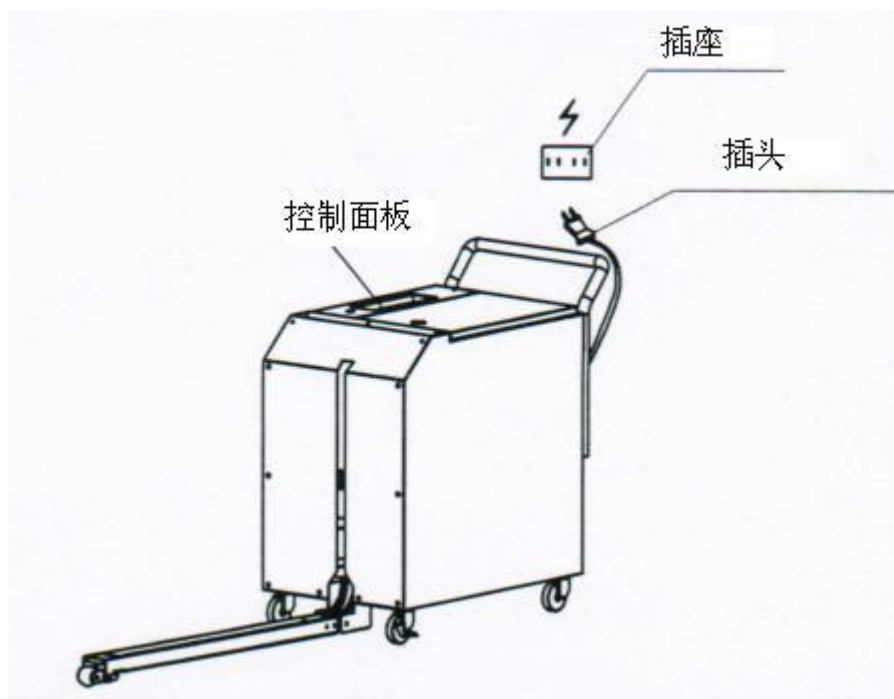
———电源指示灯亮起

———电源开始供给

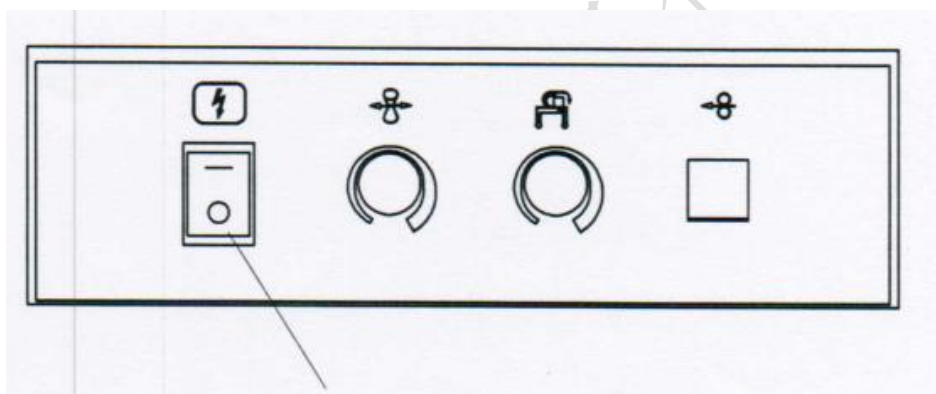
———热启动

———烟雾吸入，风扇转动。

如果机器突然停止，请立即按下 FEED/RESET 键，机器将恢复自动状态。



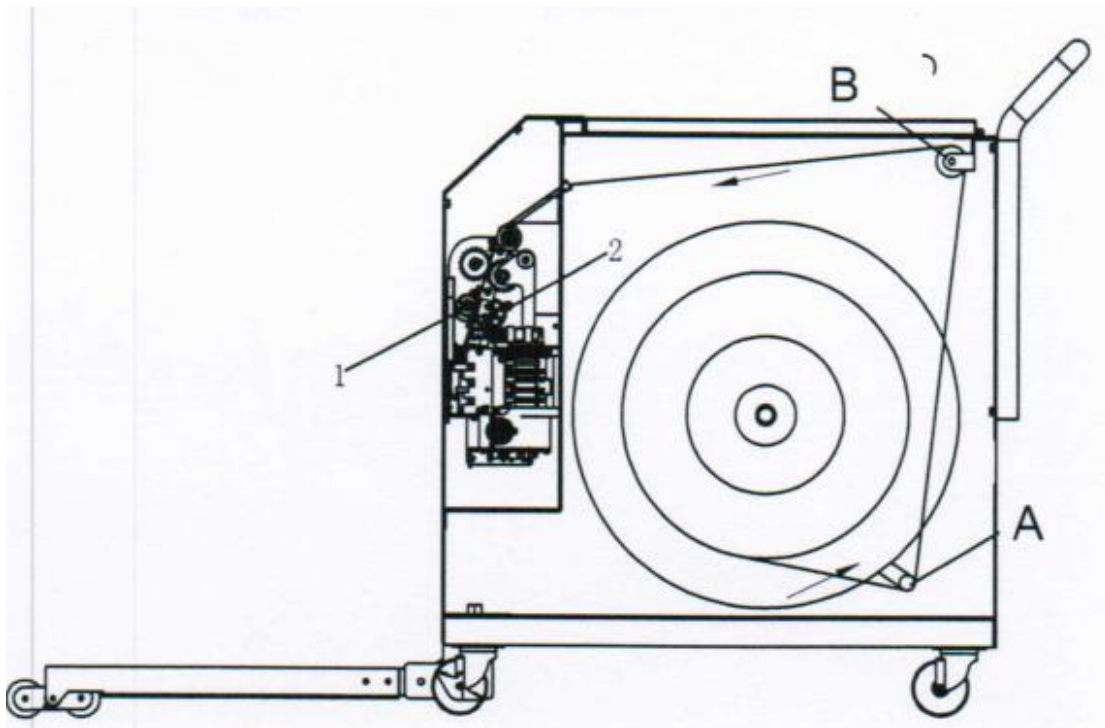
控制面板



电源开关

(三) 送带

- 1、将带子从带盘上拉出约 1 米长。
- 2、让带子通过带道导轮支架 A 和导带辊 B。
- 3、拉出带子，将其插入胶轮 1 与 2 之间。
- 4、按下送带按钮。
- 5、机器自动将带子送满带道。



穿带示意图

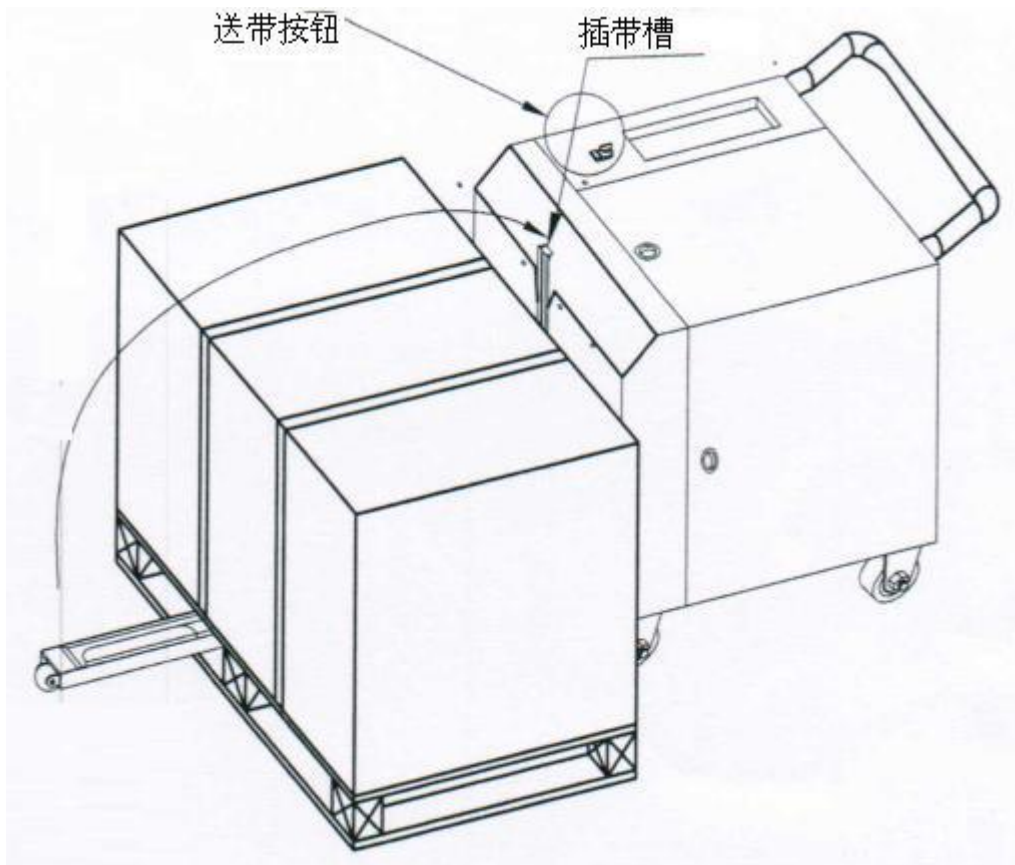


送退带按钮

(四) 捆包

- 1、将机器推到货物（在托盘上）旁边，尽量让机器与货物靠的近些。（如右图所示）
- 2、按下送带按钮进行送带。带子将自动充满带道，并在导轨终端伸出。
- 3、拿起带子的终端绕过物体，如果带子不够长，请按下送带按钮调节长度。
- 4、将带子终端插入插带槽，当带子触碰到机器的微动开关 **LS1** 时，机器会自动进行束紧、切带、粘合作业。
- 5、当整个工作循环结束后，可推开机器到另一位置，为下一工作循环做准备。

提示：打开电源开关后，机器需要大约 2 分钟时间的预热。



捆包

(五) 开关

1、控制面板

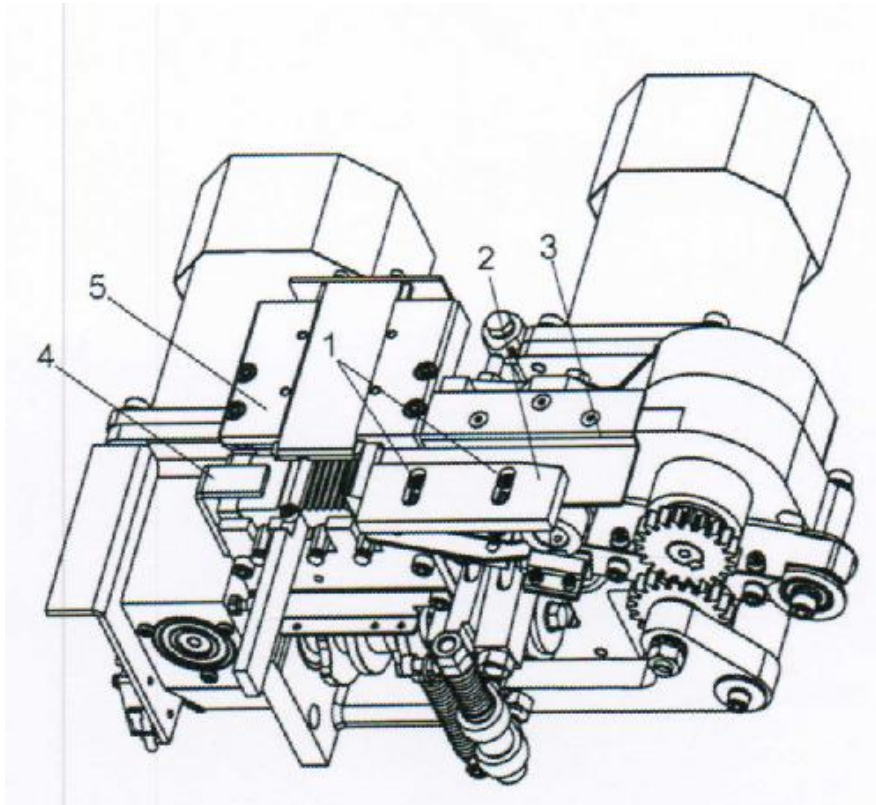
- (1) 送带长度调节。将送带按钮顺时针旋转，可将送带长度调节的更长。
- (2) 束紧力调节。将束紧按钮顺时针调节，束紧力可调节的更大。
- (3) 送带调节。按下送带按钮，机器送带，如果开关一直保持在按下状态，那么机器将一直送带。

2、附加按钮

- (1) 退带按钮。按下按钮，机器退带。
- (2) 温度调节。顺时针拧动螺丝，调高温度，反之调低温度。
- (3) 冷却时间。该按钮通过“ON”(范围 1-10)和“OF”来调节冷却时间。机器冷却时间的调节是为了让带子在粘合后进行冷却，从而使带子粘合的更好。

(六) 带宽调节

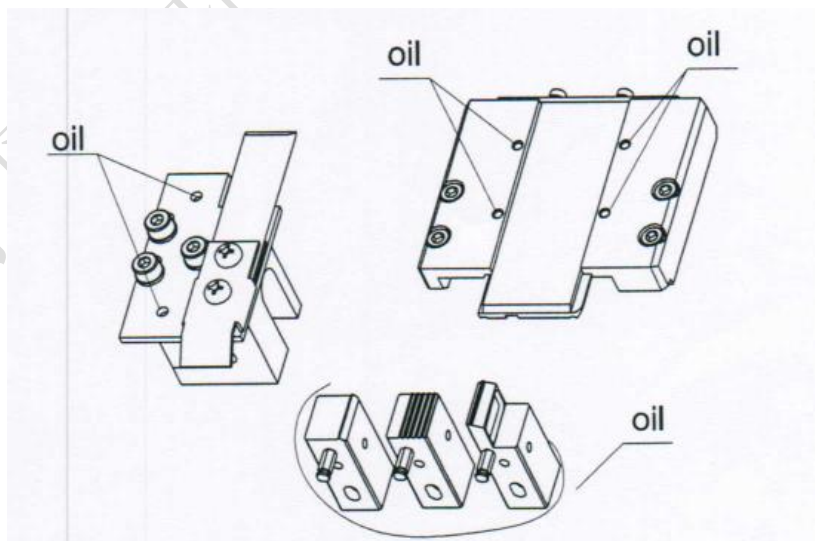
- 1、旋松螺丝 (1)
- 2、调整卡带块 2 与 3 之间的距离，使其宽度比 PP 带略宽 0.5-1.0mm。
- 3、调整卡带块 4 与 5 之间的距离，使其宽度比 PP 带略宽 0.5-1.0mm。



带宽调节

三、 维修与保养

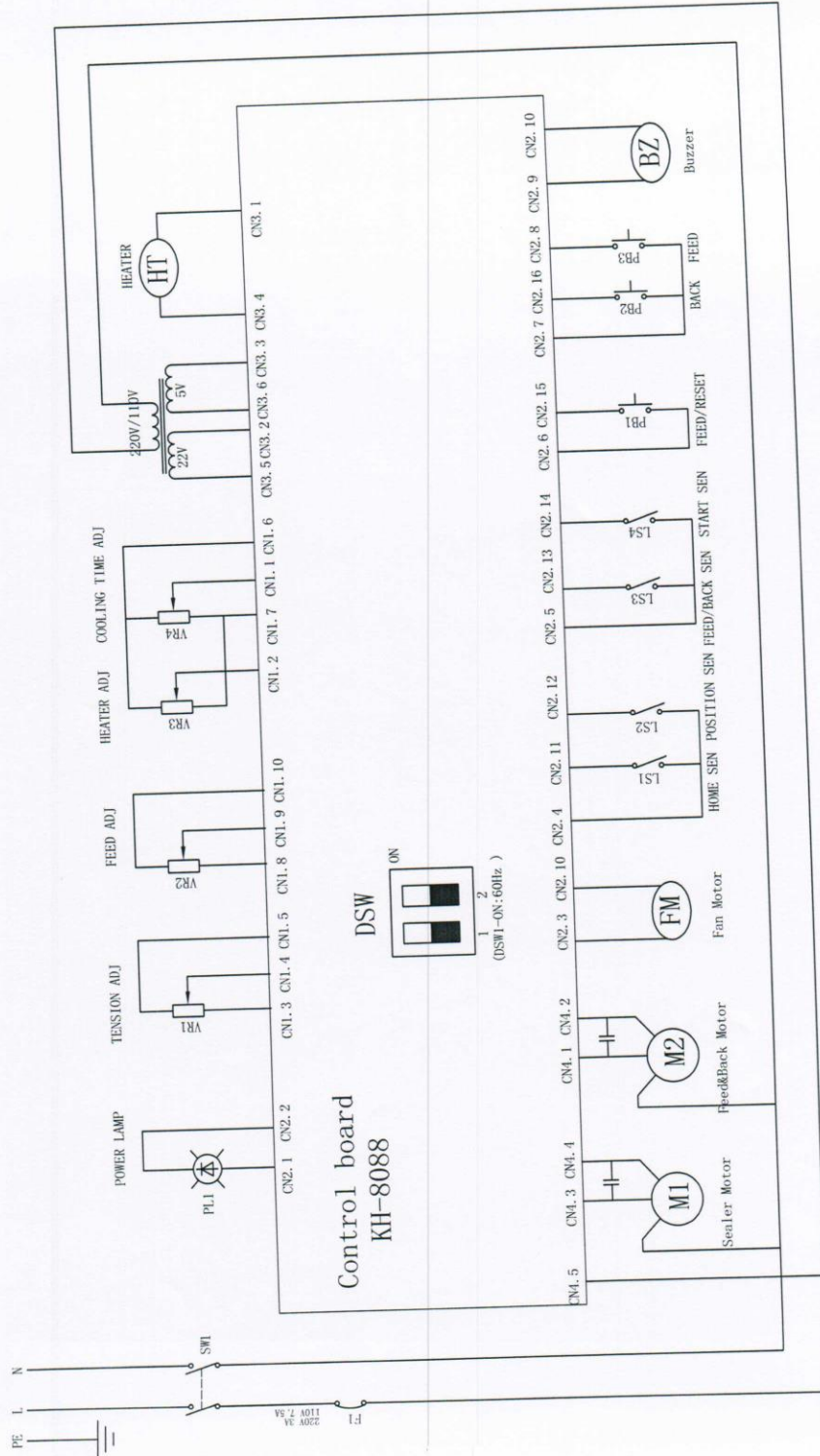
- 1、定期的检查所有驱动皮带，及时的更换，可以预防磨损，以免影响张力。
- 2、机器在使用之前请对润滑点进行润滑（如图所示）。提示：用毛刷或压缩空气清理碎片。
- 3、滴几滴润滑油在张力臂套管边缘，使之渗透到肩螺钉。
- 4、对各注油孔注油润滑。



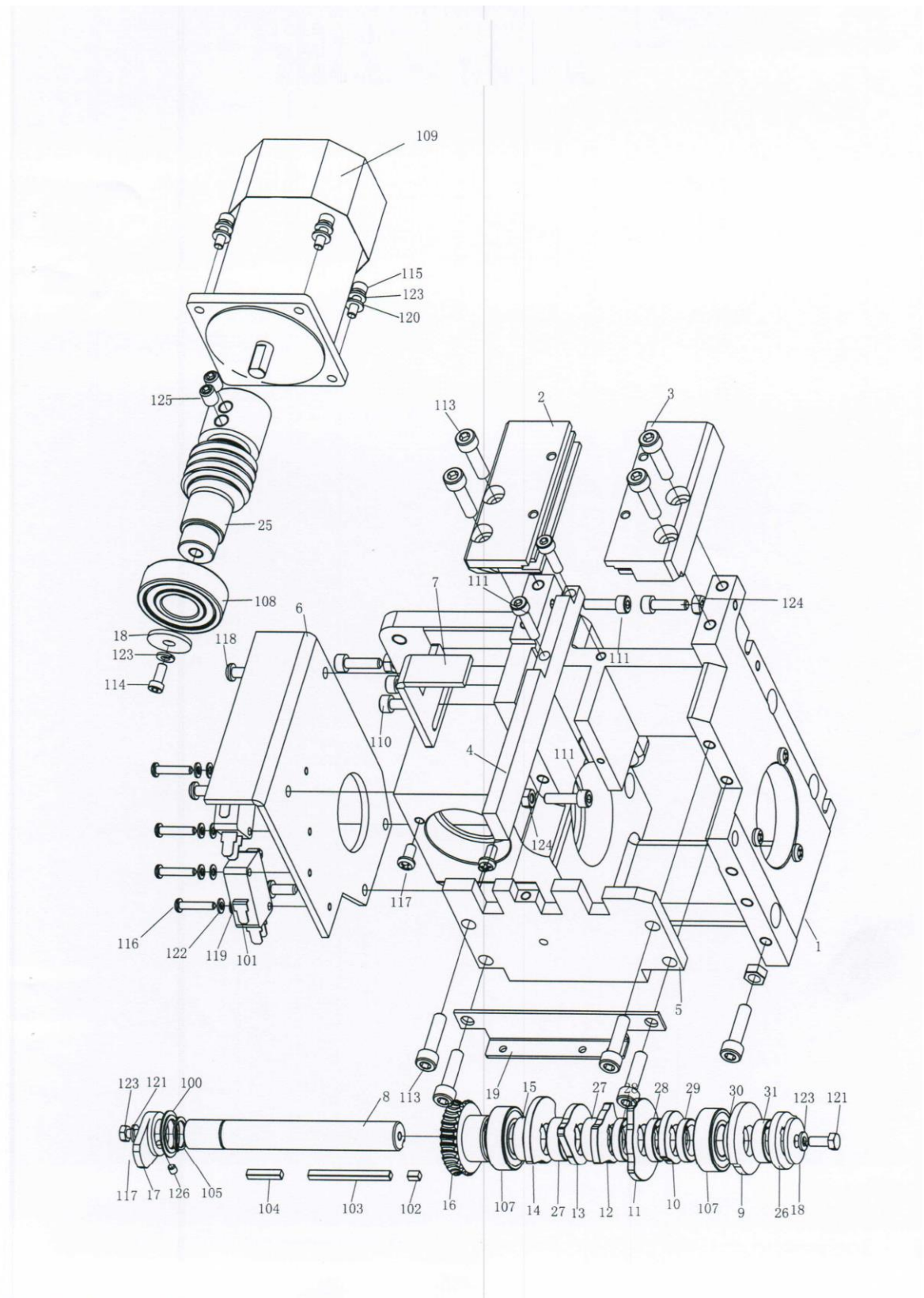
润滑点示意图

- 5、每使用一年后，请为齿轮减速器更换润滑油。
- 6、搬运时，请缓慢移动。

四、 接线图

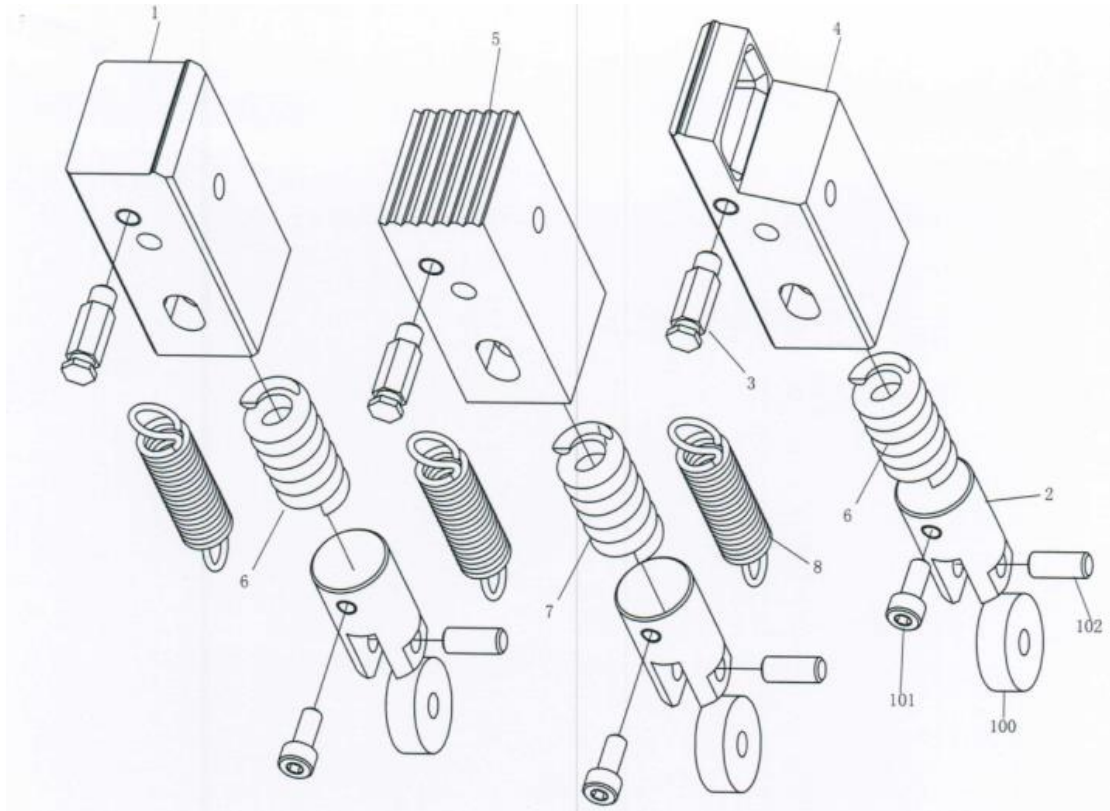


五、密封部分零件分解图



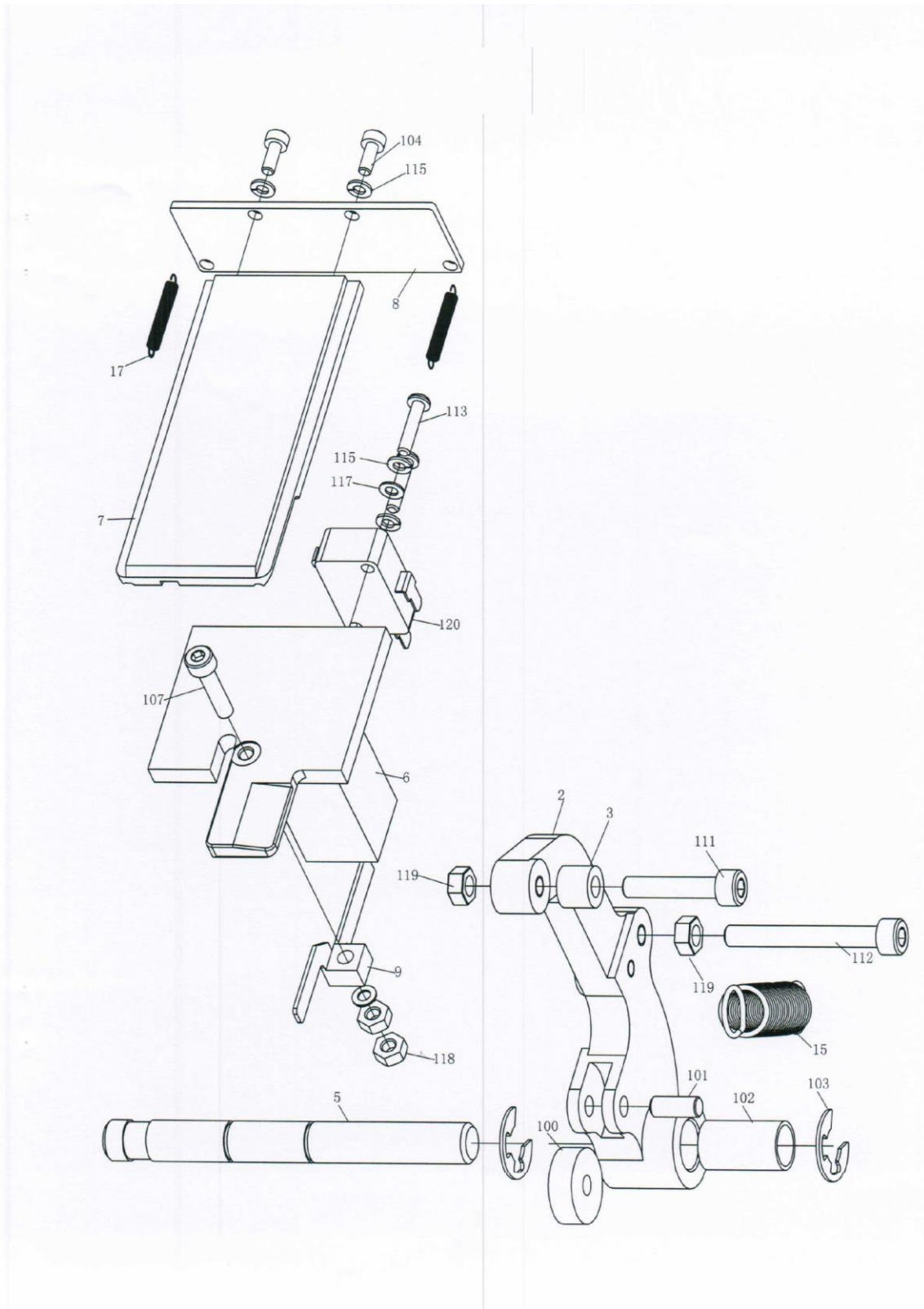
KEY	PART NO	DESCRIPTION	Q' TY
1	98-01000-01	Main Body	1
2	88-0908-026-A0	Guide Block(Left)	1
3	88-0908-027-A0	Guide Block(Right)	1
4	88-0908-021-A0	Heater Guide Bar	1
5	88-0908-020-A0	Cutter Box Cover	1
6	98-01006-01	Cover	1
7	88-0908-028-A0	Strap guide	1
8	88-0908-025-A0	Cam Shaft	1
9	88-0908-007-A0	Feed & back Cam	1
10	88-0908-003-A0	Grip Cam (Right)	1
11	88-0908-004-A0	Heater Cam	1
12	88-0908-002-A0	Cutter Cam	1
13	88-0908-001-A0	Slide Plate Cam	1
14	88-0908-005-A0	Grip Cam (Left)	1
15	88-0908-043-A0	Spacer	1
16	98-01108-01	Worm	1
17	98-01109-01	Sensor Cam	1
18	98-01110-01	Washer	2
19	88-0908-018-A0	Cutter spring frame	1
25	98-01301-01	Worm shaft	1
26	88-0908-006-A0	Tension Cam	1
27	88-0908-042-A0	Spacer	2
28	88-0908-041-A0	Spacer	2
29	88-0908-040-A0	Spacer	1
30	88-0908-044-A0	Spacer	1
31	88-0908-045-A0	Spacer	1
100	GRSL704	Grease Seal Ring 704	1
101	V-165-15A	Limit Switch(LS1,LS2)	2
102	KED5-8	Key, 5-8	1
103	KED5-25	Key, 5-25	1
104	KED5-60	Key, 5-60	1
105	STWN-20	Ring S-20	1
107	BEARING-6004	Bearing, 6004ZZ	2
108	BEARING-6202	Bearing, 6202ZZ	1
109	M1-120-220	M1 Motor 220V120W	1
110	CB410	Socket head cap screw, M4X10	3
111	CB415	Socket head cap screw, M4X15	6
113	CB520	Socket head cap screw, M5X20	8
114	CB615	Socket head cap screw, M6X15	1
115	CB620	Socket head cap screw, M6X20	4
116	NSE315	Hex Bolt M3X15	4
117	NSE408	Hex Bolt M4X8	6
118	NSE410	Hex Bolt M4X10	4
119	PWF3	M3,Plain washer	4
120	PWF6	M6,Plain washer	4
121	RCB615	Hexagon Bolt, M6X15	2
122	SLW3	M3, Lock washer	4
123	SLW6	M6, Lock washer	6
124	LBNR04	M4,Hex nut	4
125	MSSF608	Set Screw M6X8	2
126	MSSF506	Set Screw M5X6	1

六、 粘合装置



KEY	PART NO	DESCRIPTION	Q' TY
1	88-0908-024-A0	Jaw(Left)	1
2	98-01202-01	Tappet	3
3	98-01203-01	Hook Bolt	3
4	88-0908-022-A0	Jaw(Right)	1
5	88-0908-023-A0	Welding Clamp	1
6	98-01204-01	Light & left Cutter Spring	2
7	88-0908-070-A0	Middle Cutter Spring	1
8	88-0908-071-A0	Cutter spring	3
100	BEARING-635	Bearing, 635ZZ	3
101	CB410	Socket head cap screw, M4X10	3
102	MS512	Pin 5-12	3

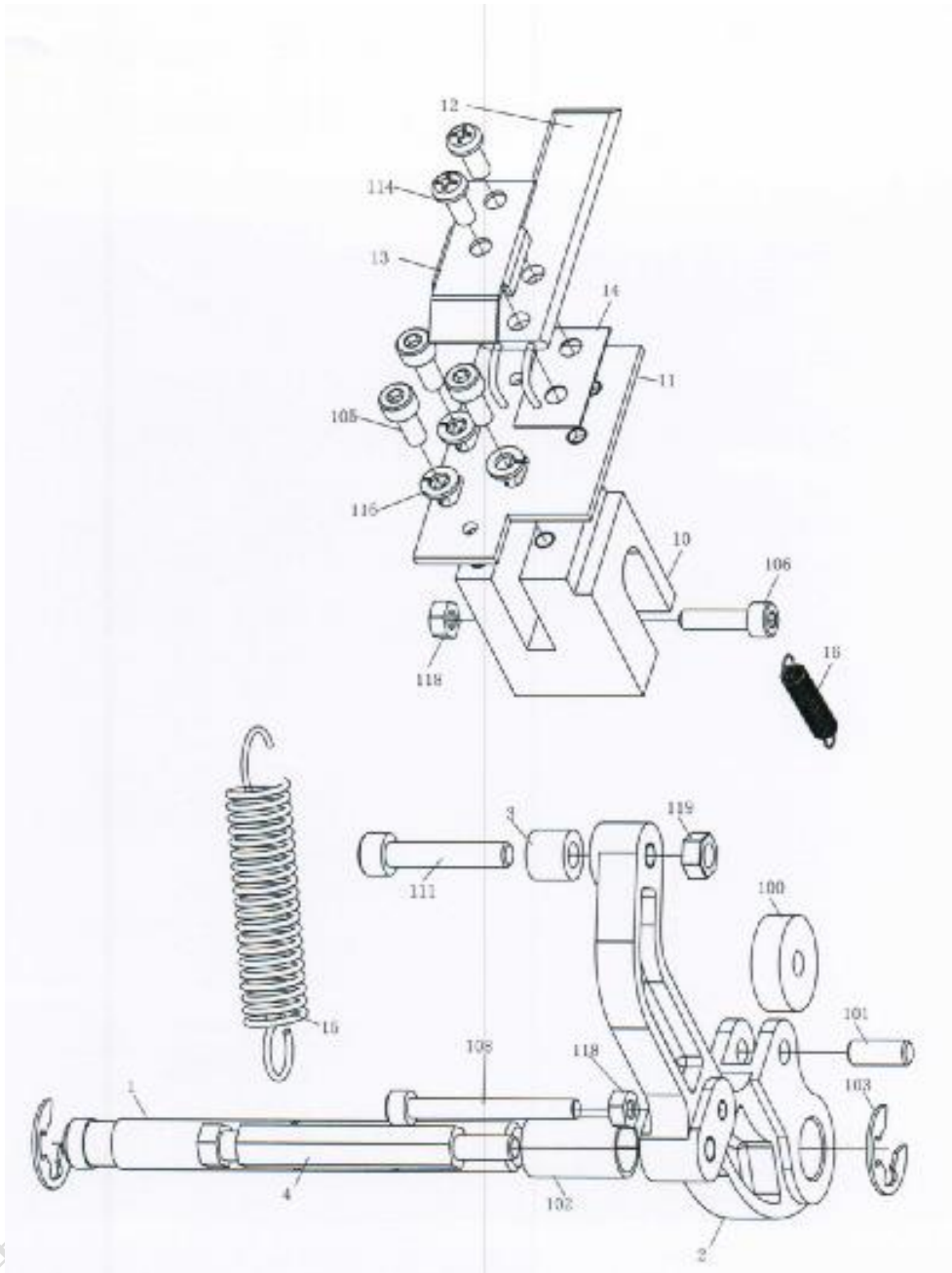
七、 滑块组合



KEY	PART NO	DESCRIPTION	Q'TY
2	98-01402-01	Arm	1
3	98-01403-01	Arm Spcacer	1
5	98-01501-01	Separator Arm Shaft	1
6	98-01601-01	Separator	1
7	88-0908-017-A0	Slide Table	1
8	98-01603-01	Baffle Plate	1
9	98-01604-01	LS4 Actuator	1
15	98-01802-01	Spring(Arm) 1412	1
17	98-01804-01	Spring(Slide plate)0606	2
100	BEARING-635	Bearing, 635ZZ	1
101	MS512	Pin 5-12	1
102	LFZB1020	Metal Bush 10-20	1
103	NETW-9	Ring E-9	2
104	CB308	Socket head cap screw, M3X8	2
107	CB418	Socket head cap screw, M4X18	1
113	NSE315	Hex Bolt M3X15	2
115	SLW3	M3, Lock wacher	4
117	PWF3	M3, Plain washer	2
118	LBNR04	M4, Hex nut	2
119	LBNR05	M5, Hex nut	2
120	K1	limit Switch(LS4)	1
121	MSSF408	Set Screw M4X8	2

青島艾訊包裝

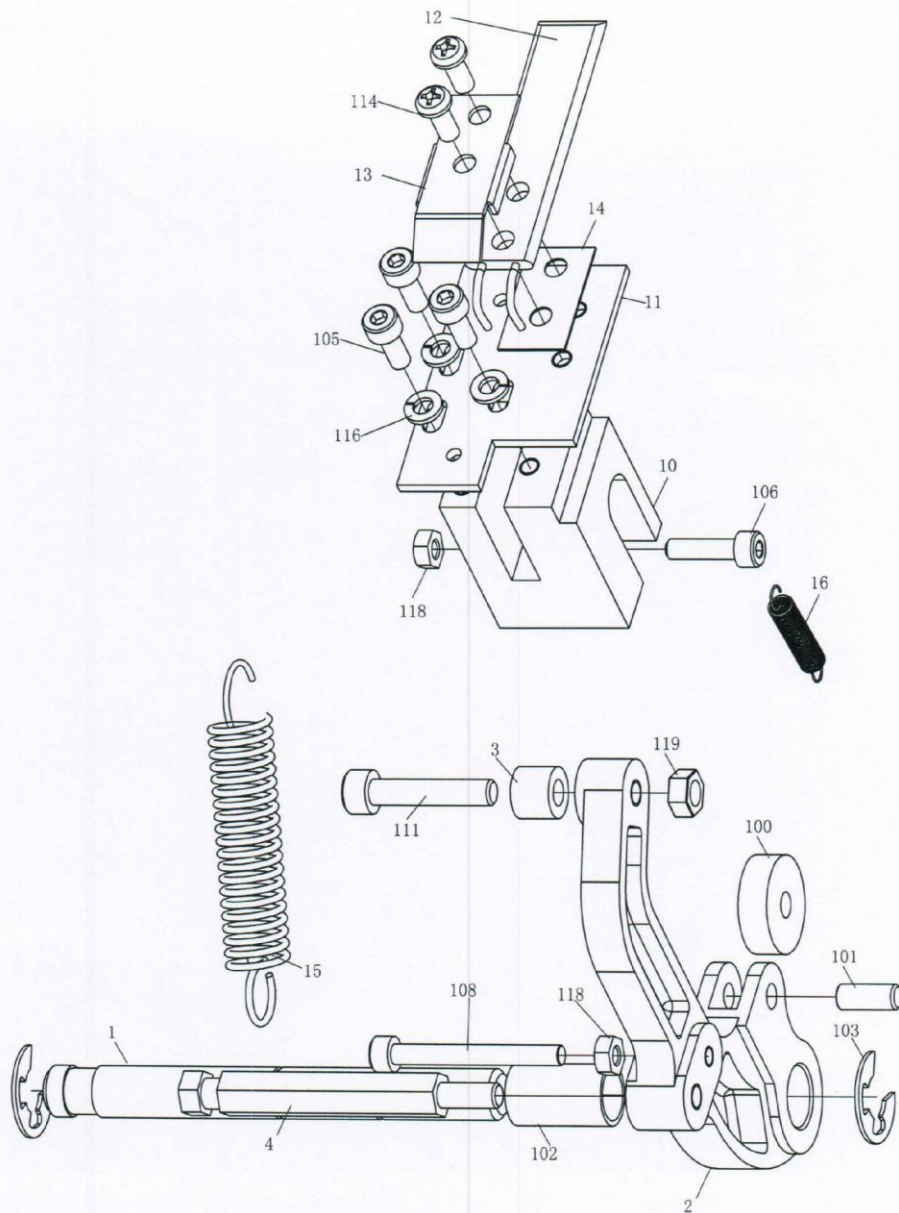
八、 加热装置



KEY	PART NO	DESCRIPTION	Q' TY
1	98-01401-01	Heater Arm Shaft	1
2	98-01402-01	Arm	1
3	98-01403-01	Arm Spcacer	1
4	98-01404-01	Hock Bolt	1
10	98-01701-01	Heater Holder	1
11	98-01702-01	Heater Holder Plate	1
12	98-01703-01	Heater	1
13	98-01704-01	Heater Cover	1
14	98-01705-01	Heater Mica PLATE	1
15	98-01802-01	Spring (Arm) 1412	1
16	98-01803-01	Spring (Heater) 1008	1
100	BEARING-635	Bearing, 635ZZ	1
101	MS512	Pin 5-12	1
102	LFZB1020	Metal Bush 10-20	1
103	NETW-9	Ring E-9	2
105	CB410	Socket head cap screw, M4X10	3
106	CB415	Socket head cap screw, M4X15	1
108	CB435	Socket head cap screw, M4X35	1
111	CB525	Socket head cap screw, M5X25	2
112	CB540	Socket head cap screw, M5X40	1
114	NSE410	Hex Bolt M4X10	2
116	SLW4	M4, Lock wacher	3
118	LBNR04	M4, Hex nut	1
119	LBNR05	M5, Hex nut	1

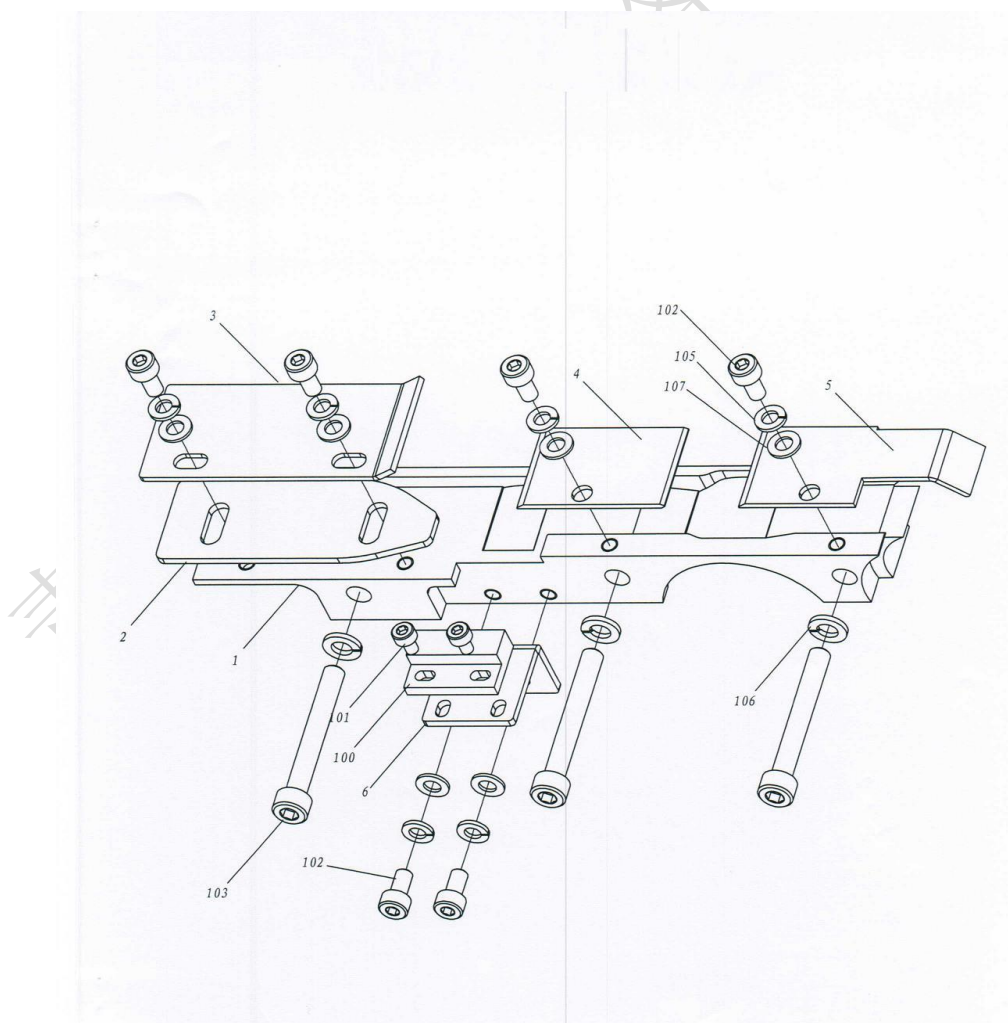
青岛艾讯包

九、 张力辊



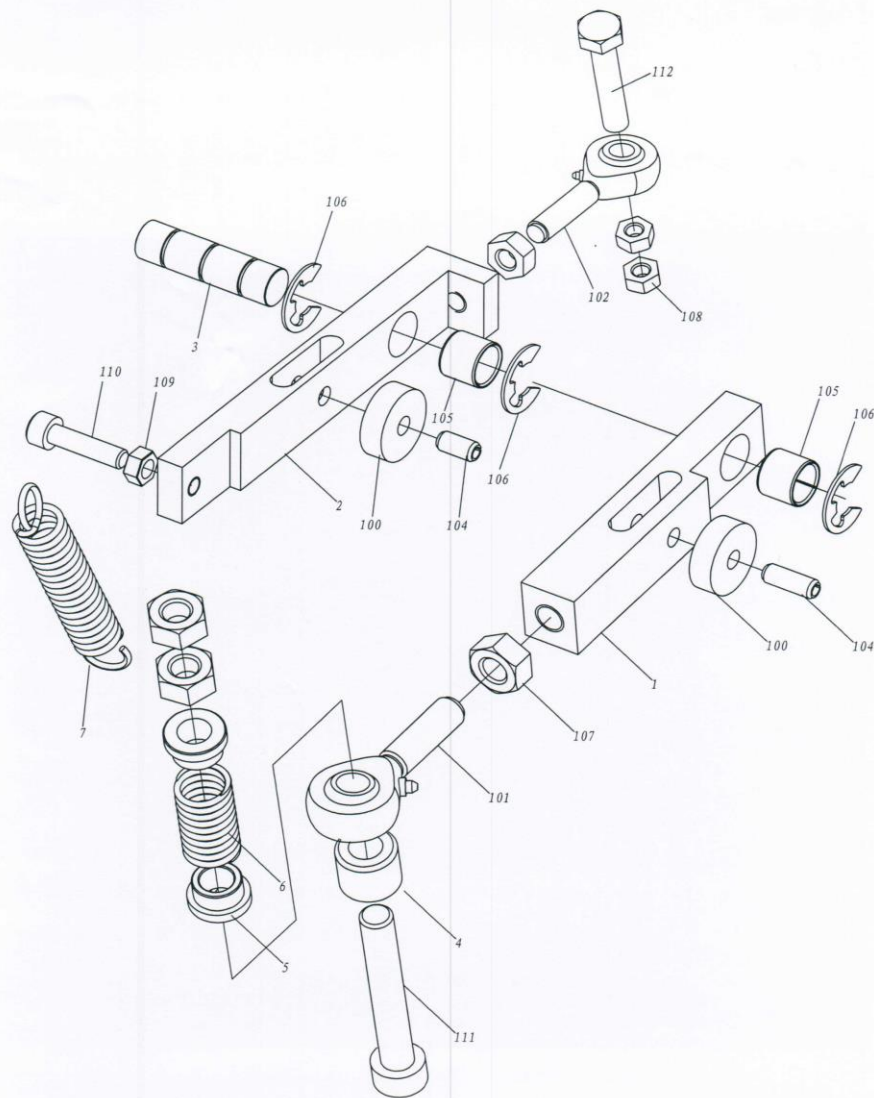
KEY	PART NO	DESCRIPTION	Q' TY
1	88-0904-050-A1	Tension arm	1
2	88-0904-117-A1	Tension rooler fixed shaft	1
3	88-0904-118-A1	Tension roller	1
4	88-0904-119-A1	Tension arm fixed shaft	1
5	88-0908-015-A0	Washer	1
100	6000ZZ	Bearing 6000ZZ	2
101	CB512	Sock head cap screw, M5X12	1
102	SLW5	Lock washer M5	1
103	LBNR6	Hex nut M6	1
104	SLW6	Lock washer M6	1
105	PWF6	Plain washer M6	1
106	LBNR8	Hex nut M8	2
107	PHS8	Pillown ball	1
108	SLW6	Lock washer M6	1
109	PWF6	Plain washer M6	1
110	STWN12	Ring S-12	1
111	RTWN22	Ring R-22	1
112	LFZB12-12	Metal bush12-12	2

十、带道



KEY	PART NO	DESCRIPTION	Q' TY
1	88-0904-111-A1	Chute	1
2	88-0905-001-A0	PP band guide plate	1
3	88-0905-002-A0	Chute cover(L)	1
4	88-0905-003-A1	Chute cover(M)	1
5	88-0905-004-A1	Chute cover(R)	1
6	88-0907-001-A0	Ls3 fixed frame	1
100	RS-803N0	LS3	1
101	CB305	Socket head cap screw, M3X5	2
102	CB408	Socket head cap screw, M4X8	8
103	CB540	Socket head cap screw, M5X40	3
104	FB410	Flat head cap screw M4X10	3
105	SLW4	Lock washer M4	6
106	SLW5	Lock washer M5	3
107	PWF4	Plain washer M4	6

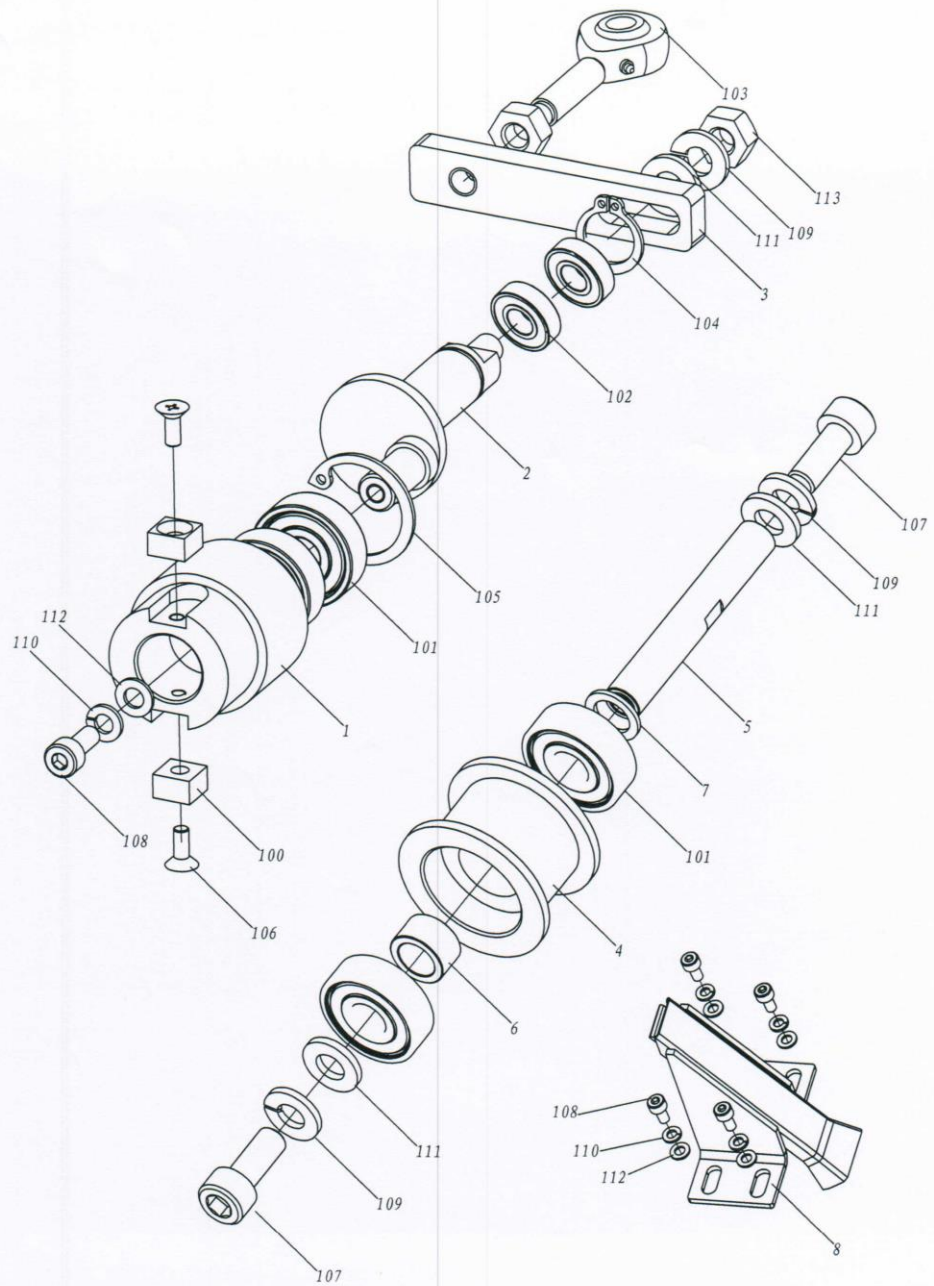
十一、张紧臂装置



KEY	PART NO	DESCRIPTION	Q' TY
1	88-0904-052-A0	Tension roller arm	1
2	88-0904-053-A0	Feed & back roller arm	1
3	88-0904-115-A1	Double arm fixed shaft	1
4	88-0908-014-A0	Spacer	1
5	88-0908-019-A0	Spring sheet	2
6	88-0908-029-A0	Tension spring	1
7	88-0908-030-A0	FEED & back Spring	1
100	635ZZ	Bearing 635ZZ	2
101	PHS8	Pillow ball	1
102	PHS6	Pillow ball	1
104	SSPR5-10	Spring pin5X10	2
105	LFZB10-10	Metal bush10X10	2
106	NETW9	Ring E-9	3
107	LBNR8	Hex nut M8	3
108	LBNR6	Hex nut M6	3
109	LBNR5	Hex nut M5	1
110	CB520	Sock head cap screw, M5X20	1
111	CB880	Sock head cap screw, M8X80	1
112	CB675	Sock head cap screw, M6X75	1

青岛艾讯包装设备有限公司

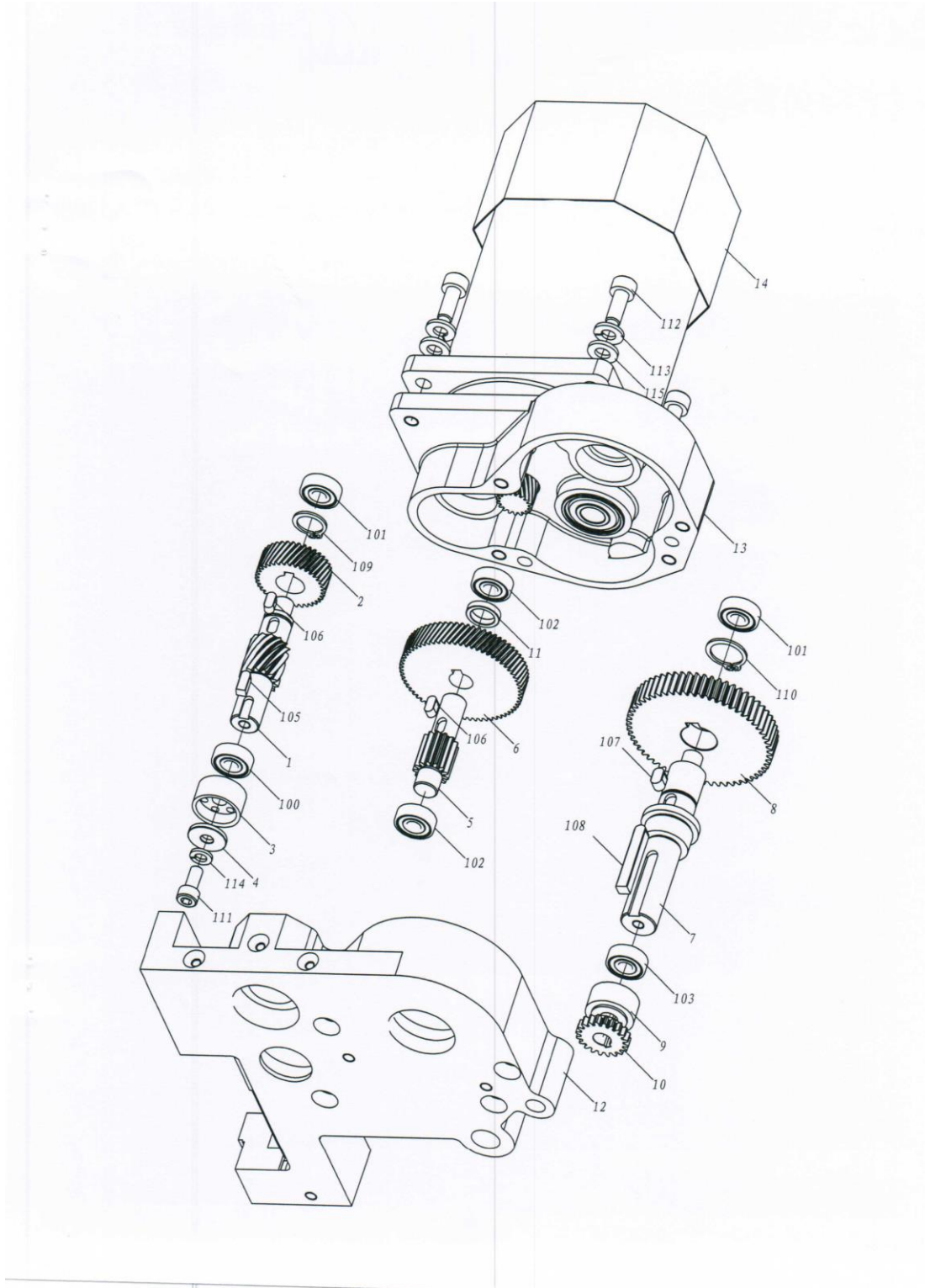
十二、送带辊



KEY	PART NO	DESCRIPTION	Q' TY
1	88-0904-054-A0	Feed rooler(Follower)	1
2	88-0904-051-A0	Feed follower rooler lever	1
3	88-0904-060-a0	Feed block	1
4	88-0908-010-A0	Assistant roller	1
5	88-0908-013-A0	Assistant roller shaft	1
6	88-0908-011-A0	Space	1
7	88-0908-012-A0	Space	1
8	600-0907-001-A0	Assistant band guide frame	1
100	98-03405-01	Magent	1
101	608ZZ	Bearing 608ZZ	4
102	6000ZZ	Bearing 6000ZZ	2
103	PHS6	Pillown ball	1
104	STWN12	Ring S-12	1
105	RTWN22	Ring R-22	1
106	FB308	Flat head cap screw M3X8	2
107	CB615	Sock head cap screw,M6X15	2
108	CB410	Sock head cap screw,M4X10	5
109	SLW6	Lock washer M6	3
110	SLW4	Lock washer M4	5
111	PWF6	Plain washer M6	3
112	PWF4	Plain washer M4	5
113	LBNR6	Hex nut M6	2

青岛艾讯包装设计

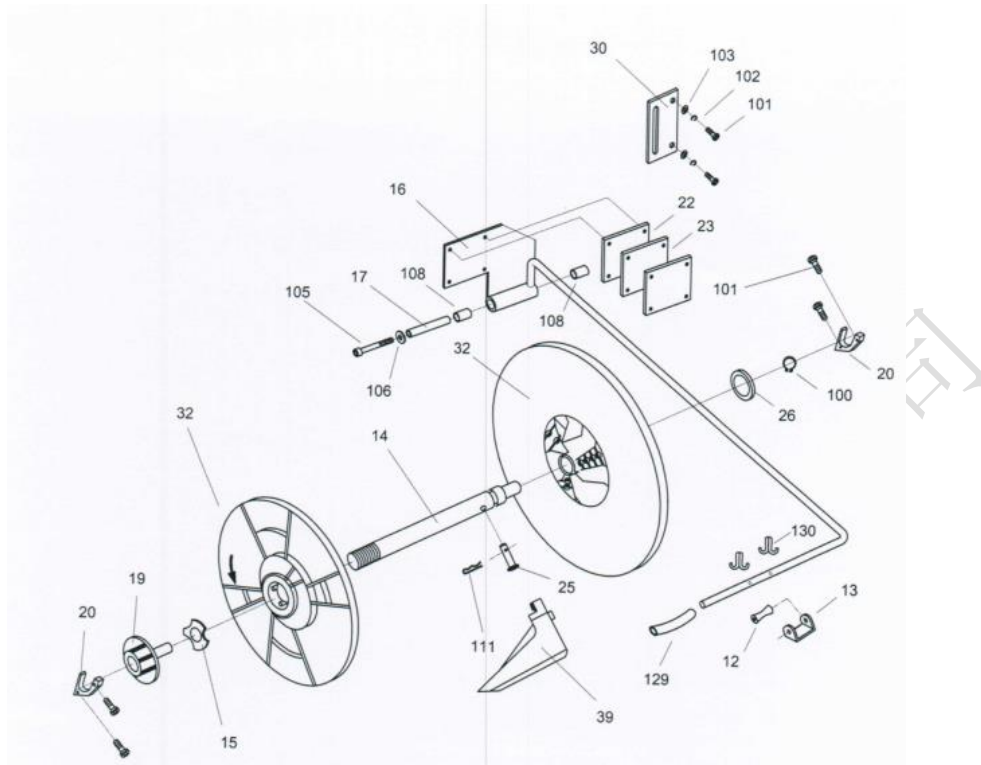
十三、齿轮箱装置



KEY	PART NO	DESCRIPTION	Q' TY
1	88-0903-002-A2	Feed gear shaft	1
2	88-0903-003-A2	Feed gear	1
3	88-0904-114-A1	Feed roller	1
4	88-0908-031-A0	Space	1
5	88-0903-005-A2	Gear (M) shaft	1
6	88-0903-004-A2	Gear (M)	1
7	88-0903-007-A2	Tension gear shaft	1
8	88-0903-006-B1	Tension gear	1
9	88-0904-113-A1	Tension roller	1
10	88-0903-008-A2	Tension gear (0)	1
11	88-0903-009-A1	Space	1
12	88-0904-061-A0	Gear box (F)	1
13	88-0904-062-A0	Gear box (R)	1
14	M2-120-220	Motor 120W/220V	1
100	6001ZZ	Bearing 6001ZZ	1
101	628ZZ	Bearing 628ZZ	2
102	6000ZZ	Bearing 6000ZZ	2
103	6804ZZ	Bearing 6804ZZ	1
105	KEG410	KEY4X10	1
106	KES408	KEY4X8	2
107	KES508	KEY5X8	1
108	KEG532	KEY5X32	1
109	STWN12	Ring S-12	1
110	STWN15	Ring S-15	1
111	CB512	Sock head cap screw, M5X12	1
112	CB615	Sock head cap screw, M6X15	4
113	SLW6	Lock washer M6	4
114	SLW5	Lock washer M5	1
115	PWF6	Plain washer M6	4

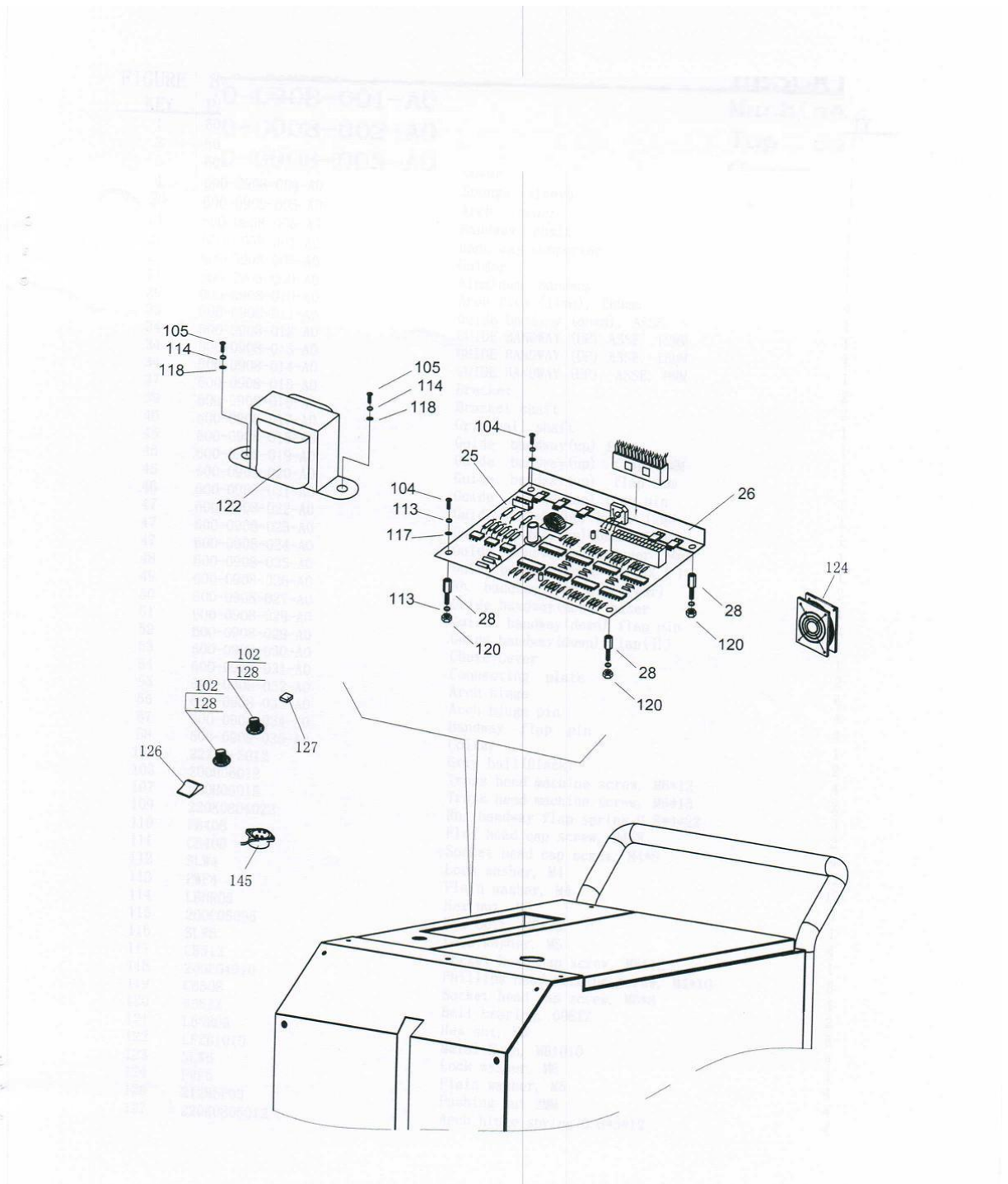
青島艾訊包

十四、带盘组件



KEY	PART NO.	DESCRIPTION	Q' TY
12	600-0909-001-A0	Plastic roller	1
13	600-0909-002-A0	Roller frame	1
14	600-0909-003-A0	Reel shaft	1
15	600-0909-004-A0	Y-type washer	1
16	600-0909-005-A0	Brake Lever	1
17	600-0909-006-A0	Collar	1
19	600-0909-007-A0	Reel nut handwheel	1
20	600-0909-008-A0	Left bracket	2
22	600-0909-009-A0	Spacer	2
23	600-0909-010-A0	Brake Pad	1
25	600-0909-011-A0	Pin	1
30	600-0909-012-A0	Reel Brake Lever Guide	1
32	600-0909-013-A0	Plastic flange	2
39	600-0909-014-A0	Reel center claw	1
100	STWN25	Ring, S-25	1
101	CB612	Socket head cap screw, M6*12	6
102	SLW6	Lock washer, M6	2
103	PWF6	Plain washer, M6	2
105	CB880	Socket head cap screw, M8*80	1
106	PWF8	Plain washer, M8	1
108	LFZB0812	Metal Bush, MB0812	2
111	212CR8	Spring pin-CR8	1
129	153W10	Transparency duct	1
130	211C001	Ringent pin	2

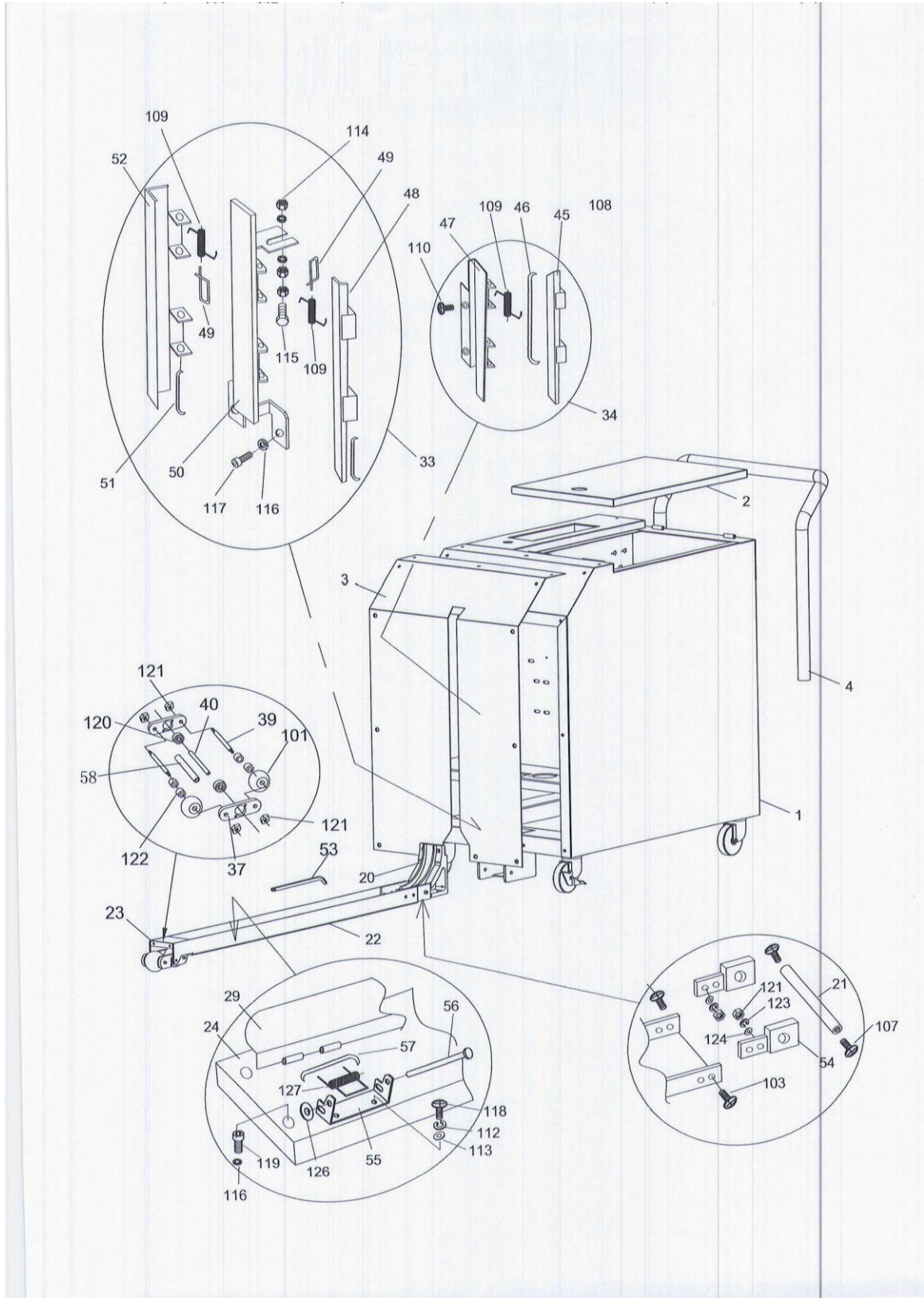
十五、控制箱组件



KEY	PART NO.	DESCRIPTION	Q'TY
25	PC-KH-8088	Control PC board asse, KH-8088	1
26	4B-07000-260	Radiator	1
28	7-06000-150	Connector nut	4
102	153K060	Knob	4
104	200E03010	Phillips head machine screw, M3*10	4
105	200E04008	Phillips head machine screw, M4*8	2
113	PWF3	Lock washer, M3	8
114	PWF4	Lock washer, M4	2
117	SLW3	Plain washer, M3	4
118	SLW4	Plain washer, M4	2
120	LBNR03	Hex nut, M3	4
122	103B1022045	Transformer, 100V-120V/22V, 45W	1
122	103B2322045	Transformer, 220-230V/22V, 45W	1
124	116CD024	Smoke fan 24VDC	1
126	104A000B	Power switch, 22*32 B/B 3P	1
127	104F500	(PB0) Push Button Switch	1
128	108BK5-JP	Potentiometer, adjustable VR-5KB	4
145	153M002	Buzzer (DC24V)	1

青島艾訊包裝設備有限公司

十六、带道组件



KEY	PART NO.	DESCRIPTION	Q'TY
1	600-0908-001-A0	Machine body	1
2	600-0908-002-A0	Top cover	1
3	600-0908-003-A0	Cover	1
4	600-0908-004-A0	Sponge sleeve	1
20	600-0908-005-A0	Arch corner	1
21	600-0908-006-A0	Bandway shaft	1
22	600-0908-007-A0	Band way supportor	1
23	600-0908-008-A0	Guider	1
24	600-0908-009-A0	Aluminum Bandway	1
29	600-0908-010-A0	Arch flap (15mm), 269mm	4
33	600-0908-011-A0	Guide bandway (down), ASSE.	1
34	600-0908-012-A0	GUIDE BANDWAY (UP) ASSE. 12MM	1
34	600-0908-013-A0	GUIDE BANDWAY (UP) ASSE. 15MM	1
34	600-0908-014-A0	GUIDE BANDWAY (UP), ASSE. 9MM	1
37	600-0908-015-A0	Bracket	2
39	600-0908-016-A0	Bracket shaft	2
40	600-0908-017-A0	Grip ball shaft	1
45	600-0908-018-A0	Guide bandway(up) flap	1
45	600-0908-019-A0	Guide bandway(up) flap 15MM	1
45	600-0908-020-A0	Guide bandway(up) flap 9mm	1
46	600-0908-021-A0	Guide bandway(up) flap pin	1
47	600-0908-022-A0	Guide bandway(up) baser, 12MM	1
47	600-0908-023-A0	Guide bandway(up) baser, 15MM	1
47	600-0908-024-A0	Guide bandway(up) baser 9mm	1
48	600-0908-025-A0	Guide bandway(down) flap (I)	1
49	600-0908-026-A0	Rh. bandway flap pin (rear)	2
50	600-0908-027-A0	Guide bandway(down) baser	1
51	600-0908-028-A0	Guide bandway(down) flap pin	2
52	600-0908-029-A0	Guide bandway(down) flap(II)	1
53	600-0908-030-A0	Chute Lever	1
54	600-0908-031-A0	Connecting plate	2
55	600-0908-032-A0	Arch hinge	4
56	600-0908-033-A0	Arch hinge pin	4
57	600-0908-034-A0	Bandway flap pin	4
58	600-0908-035-A0	Collar	1
101	227BB-5012	Grip ball(Black)	2
103	200H06012	Truss head machine screw, M6*12	4
107	200H06015	Truss head machine screw, M6*15	2
109	220K0804022	Rh. bandway flap spring 0.8*4*22	3
110	FB408	Flat head cap screw, M4*8	2
111	CB408	Socket head cap screw, M4*8	4
112	SLW4	Lock washer, M4	12
113	PWF4	Plain washer, M4	12
114	LBNR05	Hex nut, M5	3
115	200C05035	Hex bolt, M5*35	1
116	SLW5	Lock washer, M5	4
117	CB512	Socket head cap screw, M5*12	1
118	200E04010	Phillips head machine screw, M4*10	8
119	CB508	Socket head cap screw, M5*8	4
120	608ZZ	Ball bearing, 608ZZ	2
121	LBNR06	Hex nut, M6	8
122	LFZB1010	Metal Bush, MB1010	4
123	SLW6	Lock washer, M6	4
124	PWF6	Plain washer, M6	4
126	212BSP03	Pushing nut 3MM	4
127	220K0805012	Arch hinge spring 0.8*5*12	4